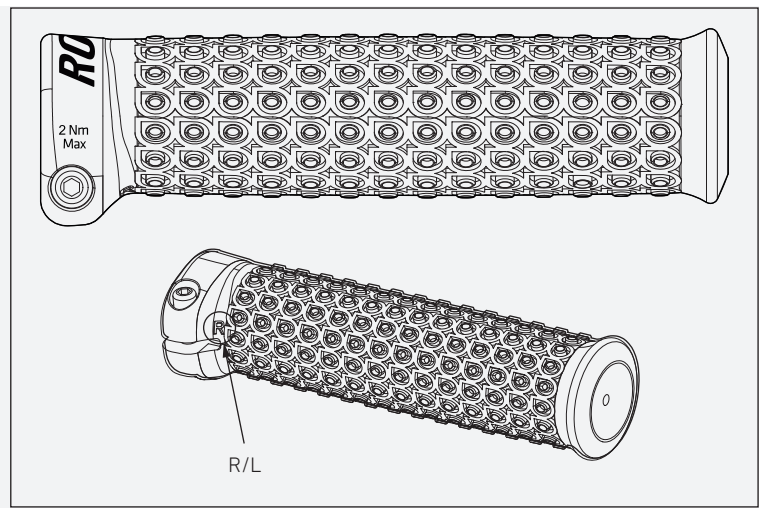
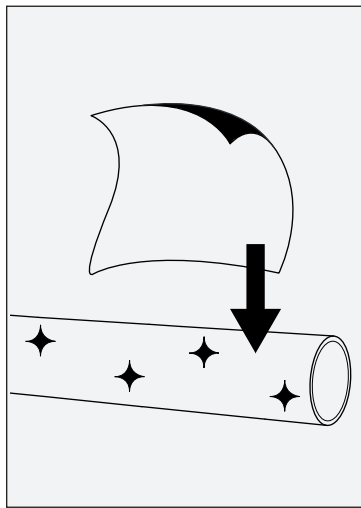


# ROSE

LOCK ON SPEED

**ROSE Bikes GmbH**  
Schersweide 4, 46395 Bocholt, Germany  
Made in Taiwan, [www.rosebikes.de](http://www.rosebikes.de)



DE // **BEDIENUNGSANLEITUNG GRIFFF** // BEST.-NR.: 2256713

EN // **OWNER'S MANUAL GRIP** // PROD. CODE: 2256713



## GEFAHR

### Unfallgefahr durch Fehlmontage oder falsche Handhabung der Griffe!

Die fehlerfreie Montage und Handhabung der Griffe trägt entscheidend zur Sicherheit deines Fahrrads bei. Beachte folgende Punkte:

- Die Bedienungsanleitung des Lenkerherstellers muss bezüglich Anzugsdrehmoment und Kompatibilität geprüft werden.
- Griffe dürfen nicht gekürzt werden.
- Die Griffe sind ausschließlich für die Verwendung an Fahrradlenkern mit einem Durchmesser von 22,2 mm bestimmt.
- Bei Unklarheiten oder Fragen muss ein ausgebildeter Zweiradmechaniker hinzugezogen werden.
- Jegliche Veränderungen der Griffe sind nicht zulässig und führen zum Erlöschen der Garantie.



## DANGER

### Improper handling or installation of the grips may cause serious accidents!

A proper installation and handling of your bicycle grips significantly contributes to the safety of your bike. Please note:

- Please see the manual of the handlebar manufacturer for tightening torque and compatibility.
- Do not shorten the grips.
- The grips are exclusively designed for bicycle handlebars with a diameter of 22.2 mm.
- If in doubt, please consult a qualified bicycle mechanic.
- Any modification to the grips is not permissible and will lead to the termination of the guarantee.

## Allgemeines

Diese Bedienungsanleitung muss vor der ersten Verwendung deiner Griffe gelesen und verstanden worden sein.

Bewahre diese Bedienungsanleitung für späteres Nachschlagen auf. Verkaufst oder verschenkst du deine Griffe, muss diese Bedienungsanleitung beigelegt werden.

## Montage

1. Entferne die alten Griffe und reinige und entfette die Griffflächen am Lenker.
2. Prüfe, ob der neue Griff vollständig auf den Lenker aufgeschoben werden kann. Verschiebe bei Bedarf die Bedienelemente am Lenker (Schalthebel, Bremshebel etc.).
3. Schiebe die neuen Griffe mit dem ROSE-Logo nach oben auf den Lenker auf und richte sie bündig mit dem Lenkerende aus. Die Griffe sind mit „R“ und „L“ für die rechte und linke Montageseite gekennzeichnet.
4. Ziehe die Klemmschrauben mit 2 Nm an.
5. Prüfe den festen Sitz der Griffe. Die Griffe dürfen sich nicht von Hand verdrehen lassen.
6. Prüfe die Position der Bedienelemente und passe sie bei Bedarf an. Die Befestigung der Bedienelemente muss gemäß den Angaben des jeweiligen Herstellers bzw. des Lenkerherstellers erfolgen.

## Wartung und Pflege

Regelmäßige Wartung und Pflege sorgen für eine lange und zuverlässige Haltbarkeit sowie eine uneingeschränkte Funktion. ROSE Bikes empfiehlt folgende Tätigkeiten:

- Festen Sitz der Griffe und Anzugsdrehmoment der Klemmschrauben regelmäßig prüfen.
- Griffe regelmäßig mit klarem Wasser oder Seifenwasser reinigen und auf Verschleiß prüfen. Stark abgenutzte Griffe tauschen.
- Neigung der Griffe regelmäßig prüfen und bei Bedarf korrigieren.

## General information

Please read this manual carefully before using your grips for the first time and make sure you understand everything.

Keep this manual for future reference. If you sell or give away your grips, please also include the owner's manual.

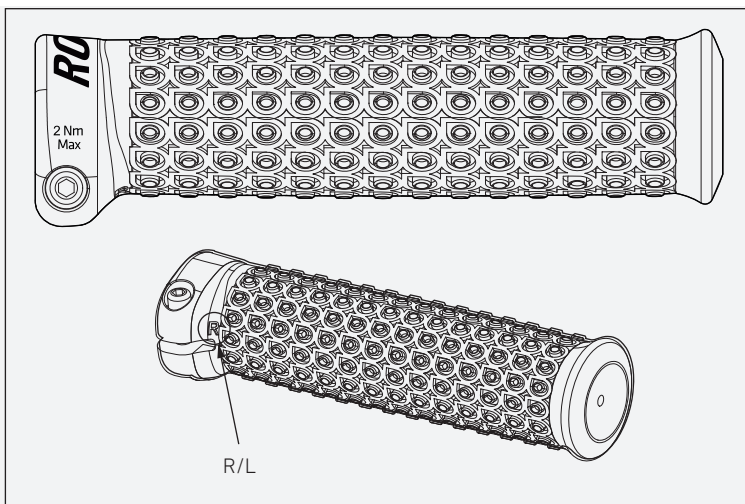
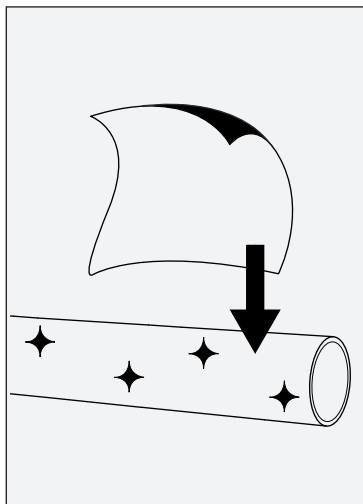
## Installation

1. Remove the old grips. Clean and degrease the handlebar surface.
2. Check that you can slide the new grips completely onto the handlebar. Adjust the position of brake and shift levers or other handlebar elements, if need be.
3. Slip on the new grips with the ROSE logo facing up and align them properly. The grips are marked "R" for right and "L" for left to indicate the correct mounting side.
4. Tighten the clamp bolts to 2 Nm.
5. Verify the tight fit of the grips. It should not be possible to turn the grips with your hands.
6. Check the position of all handlebar elements and adjust them, if need be. Install shift and brake levers according to the manufacturer's instructions.

## Maintenance and care

Regular care and maintenance ensure high durability and reliability, as well as unlimited functionality. ROSE Bikes recommends carrying out the following tasks:

- Regularly check that the grips and clamp bolts are tight.
- Regularly clean the grips with clear or soapy water and check them for wear. Replace heavily worn grips.
- Regularly check the angle of the grips and adjust them, if necessary.



FR // MANUEL D'INSTRUCTIONS POIGNÉES // ART. 2256713

NL // HANDLEIDING HANDVATTEN // BESTELNR.: 2256713

## DANGER

### Risque d'accident dû au mauvais montage ou à la mauvaise utilisation des poignées!

Le montage et l'utilisation impeccables des poignées contribuent largement à la sécurité de votre vélo. Merci de respecter les informations listées ci-dessous:

- Veuillez consulter le manuel d'instructions du cintre pour vous renseigner sur les couples de serrage et la compatibilité.
- Il ne faut pas raccourcir les poignées.
- Les poignées sont uniquement destinées à l'usage sur des guidons de vélo en 22,2 mm de diamètre.
- Au cas où vous ayez des doutes ou questions, consultez dans tous les cas un mécanicien deux-roues diplômé.
- Il ne faut pas faire de changement sur les poignées. Un changement quelconque mène à l'extinction de la garantie.

## GEVAAR

### Gevaar op ongeluk door foutieve montage of verkeerd gebruik van de handvatten!

Een juiste montage en juist gebruik van de handvatten dragen wezenlijk bij aan de veiligheid van de fiets. Houd rekening met de volgende punten:

- Raadpleeg de handleiding van de fabrikant van het stuur voor informatie over het aanhaalmoment en de compatibiliteit.
- Handvatten mogen niet ingekort worden.
- De handvatten zijn uitsluitend voor het gebruik aan fietssturen met een diameter van 22,2 mm bedoeld.
- Raadpleeg bij onduidelijkheden of vragen een opgeleide rijwielhersteller.
- Aanpassingen aan de handvatten zijn niet toegestaan - de garantie komt hierdoor te vervallen.

## Informations générales

Veuillez lire attentivement ce manuel d'instructions avant d'utiliser vos poignées pour la première fois et assurez-vous de tout comprendre.

Gardez ce manuel d'instructions dans le but de le consulter plus tard, si besoin. Si vous vendez ou donnez vos poignées, veuillez inclure ce manuel d'instructions.

## Montage

1. Retirez les anciennes poignées. Puis, nettoyez et dégraissez les surfaces cohérentes du cintre.
2. Rassurez-vous que les nouvelles poignées peuvent être glissées complètement sur le guidon. Si besoin, déplacez les commandes (manettes de dérailleur, manettes de frein, etc.) sur le guidon.
3. Glissez les nouvelles poignées sur le cintre de manière que le logo ROSE indique vers le haut et qu'elles soient alignées sur le bout de guidon. Les poignées sont marquées par une « R » et une « L » pour les côtés droite (R) et gauche (L) où les monter.
4. Serrez les vis de serrage au couple de 2 Nm.
5. Vérifiez le serrage correct des poignées. Rassurez-vous que les poignées ne peuvent pas être tournées à la main.
6. Vérifiez le bon positionnement des commandes et ajustez-le, si nécessaire. Veillez à donner suite aux indications de montage du fabricant du cintre ou des unités de commande.

## Entretien et soin

Des soins et un entretien réguliers garantissent une durabilité et une fiabilité élevées ainsi qu'un fonctionnement impeccable. ROSE Bikes conseille de faire les tâches ci-dessous:

- Vérifiez régulièrement le montage sûr des poignées et le couple de serrage des vis.
- Nettoyez régulièrement les poignées avec de l'eau propre ou savonneuse et vérifiez l'usure. Il faut remplacer les poignées très usées.
- Vérifiez régulièrement l'inclinaison des poignées et rectifiez, si nécessaire.

## Algemeen

Deze handleiding moet voor het eerste gebruik van de handvatten gelezen en begrepen worden.

Bewaar deze handleiding goed om later nog e.e.a. na te kunnen lezen. Indien je de handvatten verkoopt of weggeeft, moet deze handleiding worden meegeleverd.

## Montage

1. Verwijder de oude handvatten en reinig en ontvet het stuur.
2. Controleer of je de nieuwe handvatten in hun geheel op het stuur kunt schuiven. Verschuif waar nodig bedienelementen (shifters, remhendels enz.) op het stuur.
3. Schuif de nieuwe handvatten met het ROSE logo naar boven in hun geheel op het stuur. De handgrepen zijn gemarkeerd met "R" en "L" waaraan je herkent of ze rechts of links gemonteerd moeten worden.
4. Draai de klemmschroeven vast met 2 Nm.
5. Controleer de bevestiging van de handvatten. De handvatten mogen niet met de hand verdraaid kunnen worden.
6. Controleer de positie van de bedienelementen en pas deze waar nodig aan. Bevestig de bedienelementen conform de voorschriften van de desbetreffende fabrikant.

## Onderhoud

Regelmatig onderhoud zorgt voor een lange en betrouwbare gebruiksduur en een onbeperkte werking. ROSE Bikes adviseert de volgende handelingen:

- Controleer regelmatig het aanhaalmoment van de klemmschroeven en ga na of de handvatten goed vast zitten.
- Reinig de handvatten regelmatig met helder water of een beetje zeep en controleer ze op slijtage. Handvatten die slijtagesporen vertonen moeten vervangen worden.
- Controleer regelmatig de positie van de handvatten en corrigeer deze waar nodig.