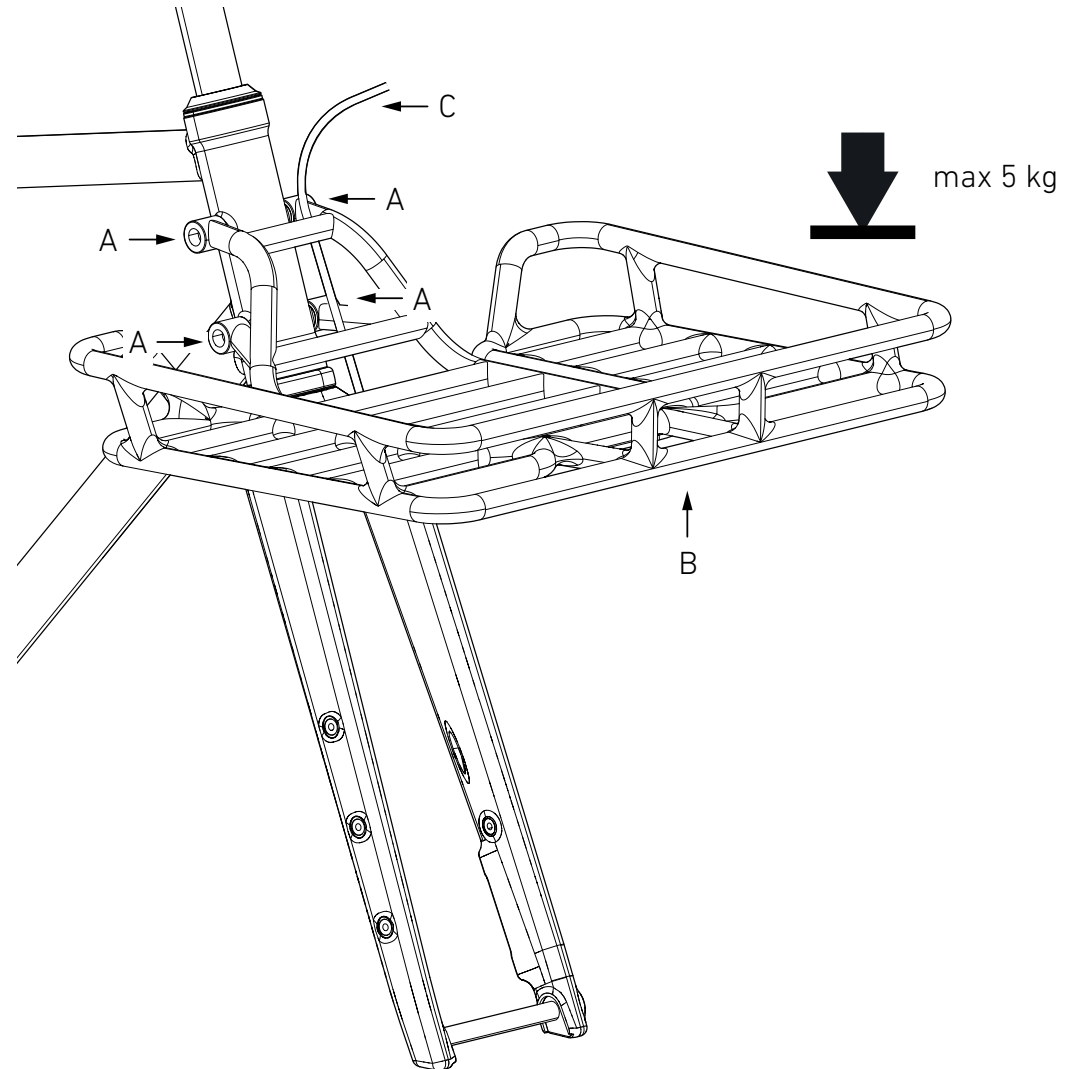
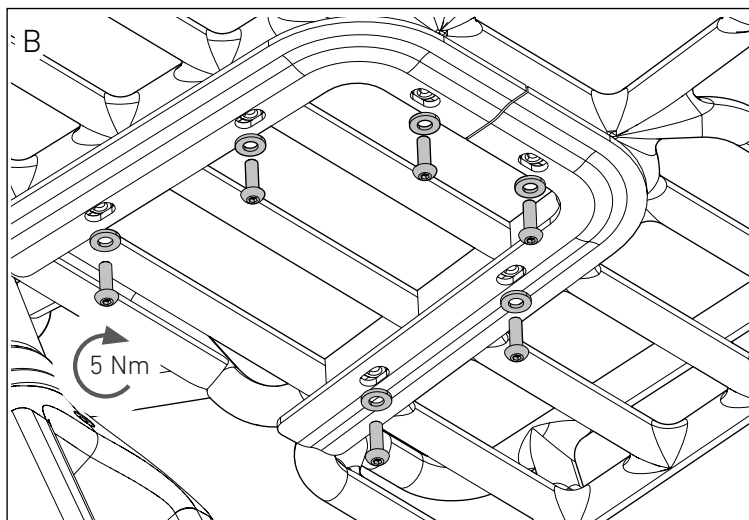
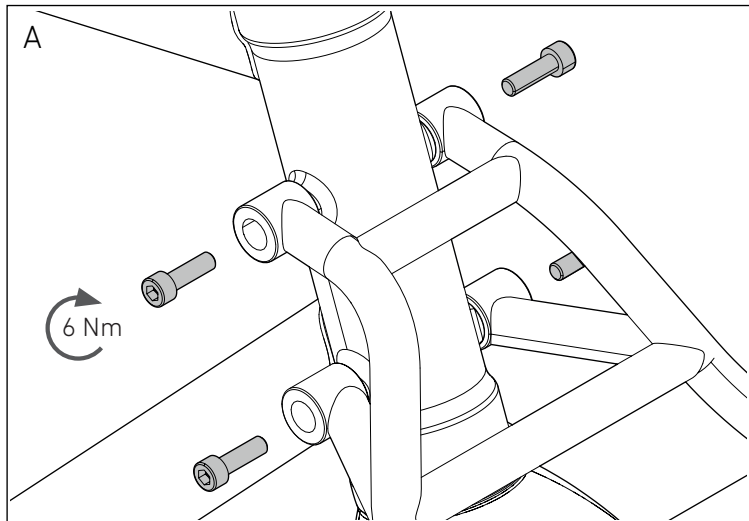


ROSE HOBO RACK

ANY QUESTIONS?
technik@rosebikes.com



GEFAHR

UNFALLGEFAHR DURCH FALSCHER HANDHABUNG DES GEPÄCKTRÄGERS!

- Der Frontgepäckträger ist ausschließlich mit dem ROSE HOB0 kompatibel.
- Die maximale Tragfähigkeit des Frontgepäckträgers beträgt 5 kg.
- Im beladenen Zustand dürfen keine Stufen oder Absätze befahren werden.
- Der Frontgepäckträger darf nicht modifiziert oder verändert werden.
- Das maximale Systemgewicht des Fahrrads darf nicht überschritten werden.
- Das Fahrverhalten des Fahrrads, insbesondere das Lenk- und Bremsverhalten kann sich durch den beladenen Frontgepäckträger verändern.
- Weitere Ausstattung des Frontgepäckträgers muss nach Angaben des jeweiligen Herstellers angebracht werden.
- Gepäck muss so angebracht sein, dass die Sichtbarkeit des Lichts und der Reflektoren nicht beeinträchtigt wird.
- Gepäck muss gleichmäßig auf der Fläche des Frontgepäckträgers verteilt werden.
- Bei Unklarheiten oder Fragen muss ein ausgebildeter Zweiradmechatiker hinzugezogen werden.

Diese Bedienungsanleitung muss vor der ersten Verwendung deines Gepäckträgers gelesen und verstanden worden sein.

Bewahre diese Bedienungsanleitung für späteres Nachschlagen auf. Verkaufst oder verschenkst du deinen Gepäckträger, muss diese Bedienungsanleitung beigelegt werden.

MONTAGE

1. Bringe den Frontgepäckträger am HOB0-Rahmen an, drehe die vier Befestigungsschrauben (A) hinein und ziehe sie mit 6 Nm an.
Achte darauf, dass die Bremsleitung (C) zwischen Rahmen und Frontgepäckträger verläuft.
2. Bei Bedarf kann der äußere Käfig demontiert werden. Drehe dazu die Befestigungsschrauben (B) heraus und nimm den Käfig ab.
Drehe zur Montage des Käfigs die sechs Befestigungsschrauben hinein und ziehe sie mit 5 Nm an.

WARTUNG UND PFLEGE

Regelmäßige Wartung und Pflege sorgen für eine lange und zuverlässige Haltbarkeit sowie eine uneingeschränkte Funktion. ROSE Bikes empfiehlt folgende Tätigkeiten:

- Reinige den Frontgepäckträger regelmäßig mit klarem Wasser und einem milden Reinigungsmittel.
- Prüfe den Frontgepäckträger regelmäßig auf Risse und Verformungen. Ein beschädigter Frontgepäckträger darf nicht weiter verwendet werden.

DANGER

IMPROPER HANDLING OF A LUGGAGE RACK MAY CAUSE YOU TO FALL!

- The front rack is only compatible with the ROSE HOB0.
- The maximum load of the front rack is 5 kg.
- Do not ride over steps or drops with a loaded rack.
- The front rack must not be modified or altered in any way.
- Do not exceed the bicycle's maximum load.
- A loaded front rack may change the steering and braking characteristics of your bike.
- Additional accessories for the front rack must be attached according to the manufacturer's instructions.
- Ensure lights or reflectors are not obstructed when the luggage is attached.
- Distribute weight evenly on both sides of the front rack.
- If in doubt, please consult a qualified bicycle mechanic.

Please read this manual carefully before taking the first ride with your new luggage rack and make sure you understand everything.

Keep this manual for future reference. If you sell or give away your rear rack, please also include the owner's manual.

INSTALLATION

1. Attach the front rack to the HOB0 frame, screw in the four mounting bolts (A) and tighten them to 6 Nm. Make sure that the brake hose (C) runs between the frame and the front rack.
2. If necessary, the outer cage can be dismantled. To do this, unscrew the mounting bolts (B) and remove the cage.
In order to mount the cage, screw in the six mounting bolts and tighten them to 5 Nm.

MAINTENANCE AND CARE

Regular care and maintenance ensure high durability and reliability, as well as unlimited functionality. ROSE Bikes recommends carrying out the following tasks:

- Regularly clean the front rack with clear water and a gentle cleaning agent.
- Check the front rack regularly for cracks and deformations. A damaged front rack must not be used anymore.