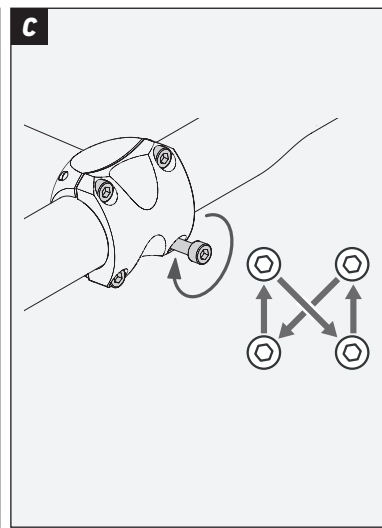
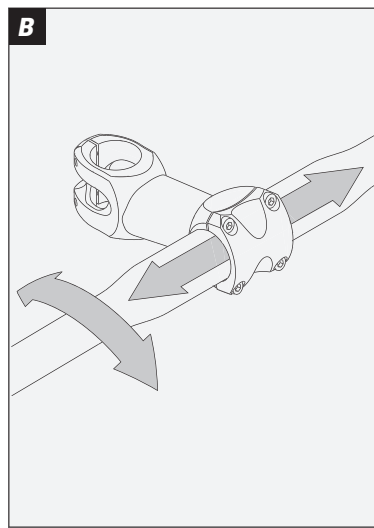
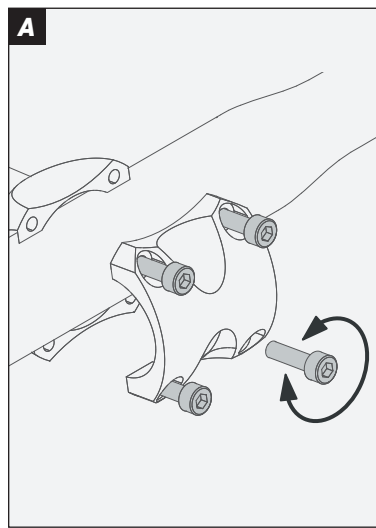


ROSE

RACE ATTACK GRAVEL-R

ROSE Bikes GmbH

Schersweide 4, 46395 Bocholt, Germany
Made in Taiwan, www.rosebikes.de



DE // BEDIENUNGSANLEITUNG RACE ATTACK GRAVEL-R // BEST.-NR.: 2284167

EN // OWNER'S MANUAL RACE ATTACK GRAVEL-R // PROD. CODE: 2284167



GEFAHR

Unfallgefahr durch Fehlmontage oder falsche Handhabung des Lenkers!

Die fehlerfreie Montage und Handhabung des Lenkers trägt entscheidend zur Sicherheit deines Fahrrads bei. Beachte folgende Punkte:

- Die Montage des Lenkers darf nur von Personen mit entsprechendem Fachwissen und Erfahrung durchgeführt werden. Im Zweifelsfall muss ein ausgebildeter Zweiradmechaniker hinzugezogen werden!
- Beachte die Drehmomentvorgaben des Vorbauherstellers. Diese Drehmomentwerte findest du auf dem Vorbau oder in der Bedienungsanleitung deines Vorbaus.
- Der Lenker kann nach einem Sturz keine sichtbaren Schäden aufweisen. Lenker nach einem Sturz von einem ausgebildeten Zweiradmechaniker prüfen lassen und ggf. austauschen!
- Aluminium-Lenker müssen nach 2 Jahren oder 10.000 km getauscht werden.
- Aluminium-Lenker dürfen nicht mit Stahl-Vorbauten verwendet werden.
- Bei Knackgeräuschen, äußerlichen Veränderungen sowie Rissen, Verformungen oder Verfärbungen muss der Lenker getauscht bzw. von einem ausgebildeten Zweiradmechaniker geprüft werden.
- Jegliche Veränderungen des Lenkers (Kürzen des Lenkers, Bohren von Löchern etc.) sind nicht zulässig und führen zum Erlöschen der Garantie.



DANGER

Risk of accident due to improper installation or handling of the handlebar!

A proper installation and handling of the handlebar significantly contributes to the safety of your bike. Please note the following points:

- The handlebar must only be installed by people with sufficient expertise and knowledge. If in doubt, please consult a qualified bicycle mechanic!
- Please note the stem manufacturer's torque specifications. The torque values can either be found on the stem or in the manual of your stem.
- After a fall, the handlebar might have damages that are not externally visible. Ask a qualified bicycle mechanic to check or – if need be – replace the handlebar after a fall!
- Aluminium handlebars must be replaced after 2 years or 10 000 km.
- Aluminium handlebars must not be combined with steel stems.
- In case of cracking noises or external damages like cracks, deformations or discolorations, the handlebar must be replaced or serviced by a qualified bicycle mechanic.
- Any modification to the handlebar (e.g. cutting down the bar or drilling holes) is not permissible and will lead to the termination of the warranty.

Allgemeines / Sicherheit

Diese Bedienungsanleitung muss vor der ersten Verwendung deines Lenkers gelesen und verstanden worden sein. Bewahre diese Bedienungsanleitung für späteres Nachschlagen auf. Verkaufst oder verschenkst du deinen Lenker, muss diese Bedienungsanleitung dem Lenker beigelegt werden.

Bestimmungsgemäßer Gebrauch

ROSE Rennradlenker dürfen ausschließlich an Renn-, Cyclocross- sowie ATB/Trekking-Fahrrädern in ihren typischen Einsatzzwecken verwendet werden.

Montage vorbereiten

1. Lenker reinigen. Der Lenker muss sauber und fettfrei sein!
2. Schrauben der Lenkerklemmung am Vorbau herausdrehen und Lenkerklemmschelle(n) abnehmen.
3. Klemmbereich des Vorbaus reinigen. Der Klemmbereich muss sauber und fettfrei sein!
4. Klemmbereich des Vorbaus auf scharfe Kanten prüfen. Vorbauten mit scharfen Kanten dürfen nicht verwendet werden!

Lenker montieren

1. Prüfe die Bedienungsanleitung des Vorbauherstellers auf spezifische Angaben zur Montage des Lenkers.
2. Lenker anbringen, Lenkerklemmschelle(n) anbringen, Schrauben der Lenkerklemmung hineindrehen und so fest anziehen, dass sich der Lenker noch bewegen lässt (A).
3. Lenker mittig ausrichten und Neigung des Lenkers einstellen (B).
4. Schrauben der Lenkerklemmung mit Hilfe eines Drehmomentschlüssels kreuzweise in kleinen Schritten anziehen, bis das auf dem Vorbau bzw. in der Bedienungsanleitung des Vorbauherstellers angegebene Anzugsdrehmoment erreicht ist (C).
5. Lenkerband, Bedienelemente und Zubehör gemäß den Angaben des jeweiligen Herstellers anbringen.
6. Sichere Befestigung aller Teile prüfen.

Wartung / Pflege

Regelmäßige Wartung und Pflege sorgen für eine lange und zuverlässige Haltbarkeit sowie eine uneingeschränkte Funktion.

ROSE Bikes empfiehlt folgende Tätigkeiten:

- Anzugsdrehmoment aller Schraubverbindungen regelmäßig prüfen und Schrauben bei Bedarf mit vorgeschriebenem Drehmoment anziehen.
- Lenker regelmäßig mit einem sanften Reinigungsmittel reinigen. Anwendungshinweise des verwendeten Reinigungsmittels beachten.

General information / Safety

Please read this manual carefully before taking the first ride with your new handlebar and make sure you understand everything. Keep this manual for future reference. If you sell or give away your handlebar, please also include the owner's manual.

Intended use

ROSE drop bars may only be used for their intended purposes on road and cyclocross bikes, as well as on hybrid and touring bikes.

Preparing the handlebar for installation

1. Clean the handlebar. Make sure the handlebar is clean and free from grease!
2. Undo the handlebar clamp bolts on your stem and remove the handlebar clamp(s).
3. Clean the clamping area on the stem. Make sure the clamping area is clean and free from grease!
4. Check the clamping area on the stem for any sharp edges. Stems with sharp edges must not be used!

Installing the handlebar

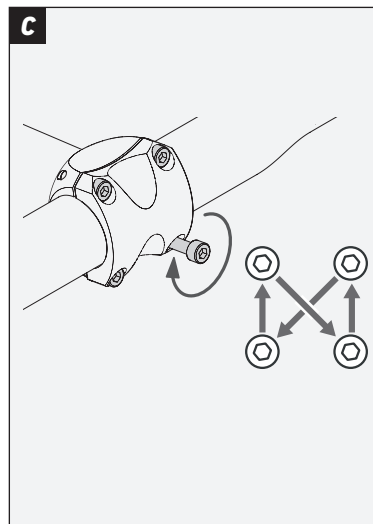
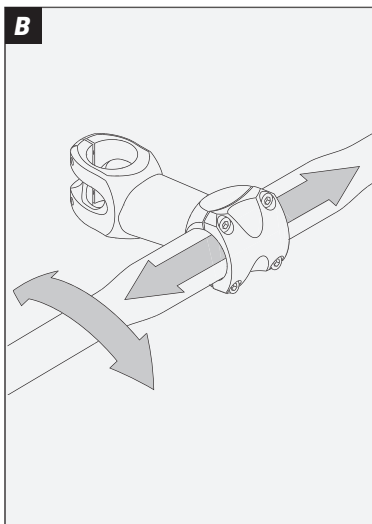
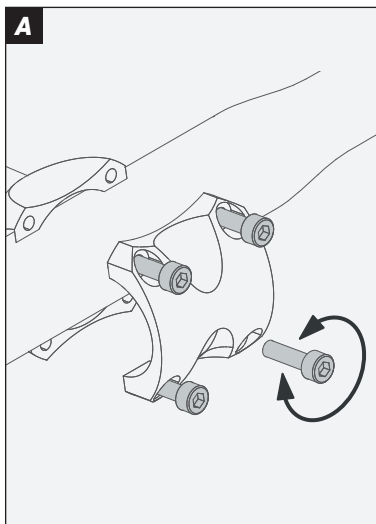
1. Check the stem manufacturer's manual for specific information on the installation of the handlebar.
2. Fit the handlebar and the handlebar clamp(s). Tighten the clamp bolts just enough so that the handlebar can still be moved (A).
3. Centrally align the handlebar and adjust the angle (B).
4. Use a torque wrench to tighten the handlebar clamp bolts alternately in small increments until you have reached the correct tightening torque. You can find the required tightening torque on the stem or in the manufacturer's manual (C).
5. Install handlebar tape, control elements and accessories according to the manufacturer's instructions.
6. Check all parts for proper fit.

Servicing / Maintenance

Regular care and maintenance ensure high durability and reliability, as well as unlimited functionality.

ROSE Bikes recommends to carry out the following tasks:

- Check all screws for proper torque regularly and tighten them to the required torque, if need be.
- Regularly clean the handlebar with a gentle cleaning agent. Pay attention to the notes and recommendations for use printed on the respective cleaner.



FR // MANUEL D'INSTRUCTIONS RACE ATTACK GRAVEL-R // ART.: 2284167

NL // HANDLEIDING RACE ATTACK GRAVEL-R // ART.NR.: 2284167



DANGER

Risque d'accident dû au mauvais montage ou à la mauvaise utilisation du cintre!

Le montage et l'utilisation impeccables du cintre contribuent largement à la sécurité de votre vélo. Veuillez tenir compte des aspects ci-dessous:

- Le cintre est à monter par des personnes qui ont le savoir-faire et les connaissances nécessaires. En cas de doute, il faut recourir à un mécanicien deux-roues diplômé.
- Veillez aux couples prescrits par le fabricant de la potence. Ils sont soit marqués sur la potence soit écrits dans le manuel d'instructions de votre potence.
- Il est possible que le cintre soit endommagé lors d'une chute sans que l'on s'en rende compte. C'est indispensable après une chute de le faire réviser par un mécanicien deux-roues diplômé et, le cas échéant, le remplacer.
- Les cintres en aluminium sont à remplacer après 2 ans ou après 10 000 km.
- Les cintres en aluminium ne peuvent pas être montés avec des potences en acier.
- Si vous vous apercevez que le cintre fait un bruit, qu'il présente une fissure, une déformation, un changement de couleur ou autre type de changement visible, il faut le faire réviser par un mécanicien deux-roues diplômé et, le cas échéant, le remplacer.
- Il est interdit de faire de modification sur le cintre (raccourcir le cintre, percer de trous dedans, etc.). Toute modification mène à l'extinction de la garantie.



GEVAAR

Gevaar op een ongeluk door foutieve montage of foutief gebruik van het stuur!

Juiste montage en juist gebruik van het stuur dragen bij aan de veiligheid van je fiets. Let daarbij op de volgende punten:

- Alleen personen met voldoende vakkennis en ervaring mogen het stuur monteren. Raadpleeg bij twijfel een opgeleide rijwielhersteller!
- Let op de voorgeschreven aanhaalmomenten van de fabrikant van de stuurpen. Deze informatie vind je op de stuurpen of in de handleiding van de stuurpen.
- Je vindt deze waarden op de stuurpen of in de handleiding van de stuurpen.
- Het stuur kan na een val niet zichtbare beschadigingen hebben. Laat het stuur na een val door een opgeleide rijwielhersteller controleren en evt. vervangen!
- Aluminium sturen moeten na 2 jaar of 10.000 km vervangen worden.
- Aluminium sturen mogen niet in combinatie met stalen stuurpenpen gebruikt worden.
- Laat het stuur bij kraakgeluiden of uiterlijke veranderingen zoals scheuren, vervormingen of verkleuringen door een opgeleide rijwielhersteller controleren en vervang het waar nodig.
- Het is niet toegestaan het stuur te modificeren (inkorten van het stuur, boren van gaten etc.). De garantie komt daarmee te vervallen.

Informations générales / Sécurité

Il est nécessaire que l'utilisateur ait lu et compris ce manuel d'instructions avant d'utiliser le cintre pour la première fois. Gardez ce manuel d'instructions dans le but de le consulter plus tard au besoin. Si vous vendez ou donnez votre cintre, n'oubliez pas de joindre le présent manuel d'instructions.

Utilisation conforme

Les cintres de route ROSE sont à monter uniquement sur des vélos de route, de cyclo-cross et de cyclotourisme et à utiliser uniquement conformément à la pratique à laquelle ils sont destinés.

Préparations avant le montage

1. Nettoyez le cintre. Il est indispensable qu'il soit propre et libéré de toute graisse!
2. Dévissez les vis de serrage de la potence et enlevez la/les plaque/s de serrage.
3. Nettoyez la surface de contact de la potence. Il est indispensable que cette surface soit propre et libérée de toute graisse!
4. Examinez la surface de contact de la potence pour savoir si elle présente de bords aigus. Il ne faut pas utiliser de potence qui ait des bords aigus.

Montage du cintre

1. Vérifiez le manuel d'instructions du fabricant de la potence pour vous rassurer qu'il n'y ait pas d'indications spécifiques sur le montage du cintre.
2. Installez le cintre. Mettez la/les plaque/s de serrage, vissez légèrement les vis de serrage et serrez-les de manière que le cintre puisse encore être bougé (A).
3. Alignez le cintre sur le centre et réglez l'inclinaison de celui (B).
4. Vissez pas à pas et en croix les vis de serrage avec une clé dynamométrique jusqu'à ce que le couple inscrit sur la potence ou communiqué dans le manuel d'instructions de la potence soit atteint (C).
5. Montez la guidoline, tous les éléments des commandes et accessoires conformément aux indications des fabricants en question.
6. Vérifiez le montage correct de toutes les pièces.

Entretien et soin

L'entretien et le soin réguliers assurent une bonne longévité, une résistance fiable et une fonctionnalité impeccable du cintre.

ROSE Bikes conseille de faire les tâches ci-dessous:

- Vérifiez régulièrement la bonne fixation et le couple de toutes les vis et revisez au besoin en respectant le couple prescrit.
- Nettoyez régulièrement le cintre avec un nettoyant doux. Veillez à respecter les informations sur l'emploi du nettoyant utilisé.

Algemeen / veiligheid

Deze handleiding moet voor het eerste gebruik van het stuur gelezen en begrepen worden. Bewaar deze handleiding goed om later nog het een en ander na te kunnen lezen. Indien je het stuur verkoopt of weggeeft, dient deze handleiding te worden meegeleverd.

Doelgericht gebruik

ROSE racesturen mogen alleen gebruikt worden bij race-, cross- en ATB-/trekkingfietsen bij voor die fietsen normaal gebruik.

Montage voorbereiden

1. Reinig het stuur. Het stuur moet schoon en vetvrij zijn!
2. Draai de schroeven van de klembeugel(s) aan de stuurpen volledig los en verwijder de klembeugel(s).
3. Reinig het klemoppervlak van de stuurpen. Het klemoppervlak van de stuurpen moet schoon en vetvrij zijn!
4. Controleer het klemoppervlak van de stuurpen op scherpe kanten. Stuurpenpen met scherpe kanten mogen niet gebruikt worden!

Stuur monteren

1. Controleer de handleiding van de fabrikant van de stuurpen op specifieke bepalingen m.b.t. de montage van het stuur.
2. Plaats het stuur, plaats de klembeugel(s), draai de schroeven van de klembeugel(s) vast zodat je het stuur nog kunt bewegen (A).
3. Centreer het stuur en stel de hoek van het stuur in (B).
4. Draai de schroeven van de klembeugel(s) met een mommentsleutel in kleine stappen vast totdat het aanhaalmoment is bereikt. Je vindt het benodigde aanhaalmomenten op de stuurpen of in de handleiding van de fabrikant (C).
5. Plaats stuurlint, bedieningselementen en toebehoren conform de aanwijzingen van de desbetreffende fabrikant.
6. Controleer of alle onderdelen veilig zijn bevestigd.

Onderhoud

Regelmatig onderhoud zorgt voor een lange en betrouwbare gebruiksduur en een onbeperkte werking. ROSE Bikes adviseert de volgende handelingen:

- Controleer regelmatig de aanhaalmomenten van alle schroefverbindingen en draai de schroeven waar nodig aan.
- Reinig het stuur regelmatig met een mild reinigingsmiddel. Let op de aanwijzingen van de fabrikant van het desbetreffende reinigingsmiddel.