

GEFAHR

Unfallgefahr durch Fehlmontage oder falsche Handhabung des Vorbaus!

Die fehlerfreie Montage und Handhabung des Vorbaus trägt entscheidend zur Sicherheit deines Fahrrads bei. Beachte folgende Punkte:

- Die Montage des Vorbaus darf nur von Personen mit entsprechendem Fachwissen und Erfahrung durchgeführt werden. Im Zweifelsfall muss ein ausgebildeter Zweiradmechaniker hinzugezogen werden!
- Beachte die Drehmomente der Schraubverbindungen und prüfe zusätzlich die Bedienungsanleitung des Lenker- und Gabelherstellers auf abweichende Bestimmungen! Besonders bei der Verwendung von Carbon-Lenkern können die vom Hersteller angegebenen Drehmomente deutlich geringer sein.
- Der Vorbau kann nach einem Sturz nicht sichtbare Schäden aufweisen. Vorbau nach einem Sturz von einem ausgebildeten Zweiradmechaniker prüfen lassen und ggf. austauschen!
- Aluminium-Vorbauten müssen nach 2 Jahren oder 10.000 km getauscht werden.
- Bei Knackgeräuschen, äußerlichen Veränderungen sowie Rissen, Verformungen oder Verfärbungen muss der Vorbau getauscht bzw. von einem ausgebildeten Zweiradmechaniker geprüft werden.

Allgemeines / Sicherheit

Diese Bedienungsanleitung muss vor der ersten Verwendung deines Vorbaus gelesen und verstanden worden sein. Bewahre diese Bedienungsanleitung für späteres Nachschlagen auf. Verkauft oder verschenkt du deinen Vorbau, muss diese Bedienungsanleitung dem Vorbau beigelegt werden.

Vorbauten, die für einen Gabelschaft-Außendurchmesser (Bild C/4) von 28,6 mm (1 1/8") geeignet sind, können mit Hilfe einer Reduzierhülse (Art.-Nr. 228261901) auch mit Gabeln mit Schaft-Außendurchmesser (Bild C/4) von 25,4 mm (1") verwendet werden. Der Schlitz der Reduzierhülse muss in Fahrtrichtung zeigen, um Beschädigungen des Gabelschaftes zu vermeiden.

Die Klemmschellen der OSC Vorbauten sind so konstruiert, dass mit einem minimalen Drehmoment eine maximale Klemmkraft erreicht werden kann. Bei der Montage des Lenkers muss darauf geachtet werden, die Klemmschellen richtig auszurichten und die oberen Klemmschrauben zuerst anzuziehen.

Bestimmungsgemäßer Gebrauch

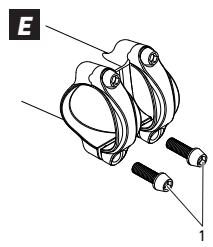
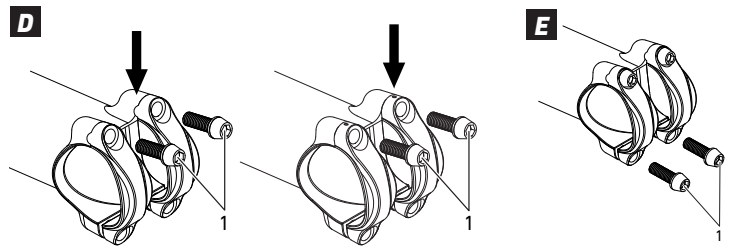
Der ROSE Race Attack OSC Vorbau ist für die Benutzung an Rennrädern, Cyclocross-Fahrrädern, Mountainbikes und Trekking-Fahrrädern vorgesehen.

Der Vorbau darf nicht in extremen Einsatzbereichen wie Sprüngen über 61 cm, extrem steilem und anspruchsvollem Gelände, bzw. im Downhill- oder Freeride-Bereich verwendet werden.

Montage vorbereiten

1. Gabel gemäß Herstellerangaben einbauen und Gabelschaft bei Bedarf nach Herstellerangaben kürzen. Die Klemmfläche des Gabelschaftes muss folgende Länge haben:
 - Gabeln mit Aluminium Gabelschaft: Der Gabelschaft muss 2 bis 3 mm kürzer als das zuoberst montierte Bauteil (Bild A/A) sein.
 - Gabeln mit Carbon Gabelschaft: Der Gabelschaft muss 1 mm über den Vorbau überstehen (Bild B/A).
2. Steuersatzkralle oder Gabelschaft-Expander nach Herstellerangaben im Gabelschaft montieren. In Carbon-Schaftrohren dürfen keine Steuersatzkrallen montiert werden!
3. Lenker, Gabelschaft und Vorbau reinigen. Alle Klemmflächen müssen sauber und fettfrei sein! Bei Verwendung eines Carbon-Lenkens und/oder Carbon-Gabelschafts, Carbon-Montagepaste auf die Klemmflächen auftragen.
4. Schrauben der Gabelschaftklemmung (Bild C/5) zwei Umdrehungen lösen.
5. Schrauben der Lenkerklemmung (Bild C/3) herausdrehen und Lenkerklemmschelle abnehmen.

Vorbau montieren

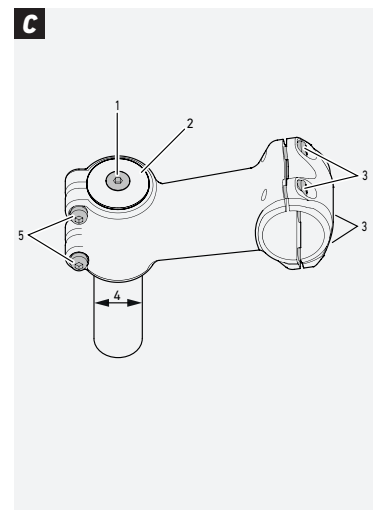
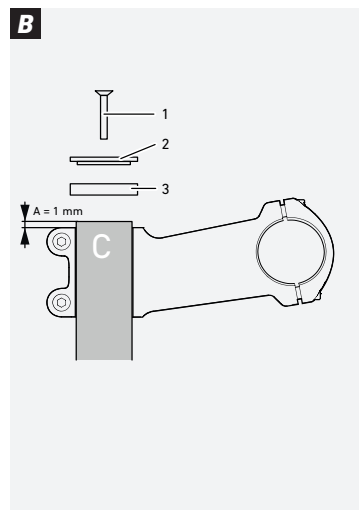
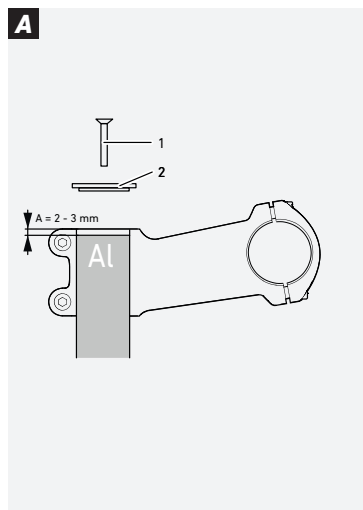


1. Vorbau auf den Gabelschaft aufschieben und gerade, in Fahrtrichtung zeigend ausrichten.
2. Bei Gabeln mit Carbon-Gabelschaft: Spacer (Bild B/3) mit mindestens 5 mm Höhe auf den Vorbau auflegen.
3. Topkappe (Bild A, B, C /2) auf den Vorbau auflegen und Schraube zur Einstellung des Steuersatzspiels (Bild A, B, C /1) vollständig hineindrehen aber nicht anziehen.
4. Lenker und Lenkerklemmschelle anbringen. Die oberen Schrauben der Lenkerklemmung mit Unterlegscheiben (Bild D/1) hineindrehen und so fest anziehen, dass sich der Lenker noch bewegen lässt.
→ Die Klemmung des Vorbaus ist asymmetrisch aufgebaut und muss so ausgerichtet sein, dass der weiße Punkt auf der Klemmschelle oder die bauchige Ausformung nach oben zeigt (Bild D).
5. Lenker mittig ausrichten und Neigung des Lenkers einstellen. Bedienungsanleitung des Lenkerherstellers beachten!
6. Die oberen Klemmschrauben (Bild D/1) anziehen, bis ein Drehmoment von 5 Nm erreicht ist.
7. Die unteren Klemmschrauben mit Unterlegscheiben (Bild E/1) hineindrehen und anziehen, bis ein Drehmoment von 5 Nm erreicht ist. Bedienungsanleitung des Lenkerherstellers auf abweichende Bestimmungen bezüglich des maximalen Drehmoments prüfen.
8. Steuersatzspiel einstellen: Schraube zur Einstellung des Steuersatzspiels (Bild A, B, C /1) so fest anziehen, dass kein Steuersatzspiel feststellbar ist. Bedienungsanleitung des Steuersatzherstellers beachten!
9. Schrauben der Gabelschaftklemmung (Bild C/5) abwechselnd in kleinen Schritten anziehen bis ein Drehmoment von 5 - 7 Nm erreicht ist. Bedienungsanleitung des Gabelherstellers auf abweichende Bestimmungen bezüglich des maximalen Drehmoments prüfen.

Wartung und Pflege

Regelmäßige Wartung und Pflege sorgen für eine lange und zuverlässige Haltbarkeit sowie eine uneingeschränkte Funktion. ROSE Bikes empfiehlt folgende Tätigkeiten:

- Drehmoment aller Schraubverbindungen regelmäßig prüfen und Schrauben bei Bedarf mit vorgeschriebenem Drehmoment anziehen.
- Vorbau regelmäßig mit einem sanften Reinigungsmittel reinigen. Anwendungshinweise des verwendeten Reinigungsmittels beachten.
- Vorbau und Schrauben regelmäßig auf Beschädigungen wie Risse, Verformungen und Korrosion prüfen und Vorbau bei Bedarf tauschen.



! DANGER

Risk of accident due to improper installation or handling of the stem!

A proper installation and handling of the stem significantly contributes to the safety of your bike. Please note:

- The stem should only be installed by people with sufficient expertise and knowledge. If in doubt, please consult a qualified bicycle mechanic!
- Make sure to tighten all screws to the required torque and additionally check the manual of the handlebar or fork manufacturer for any deviations! Especially when using carbon handlebars, the torque indicated by the manufacturers might be significantly lower.
- After a fall, the stem might have damages that are not externally visible. Ask a qualified bicycle mechanic to check or – if need be – replace the stem after a fall!
- Aluminium stems should be replaced after 2 years or 10 000 km, whichever comes first.
- In case of cracking noises or external damages, such as cracks, deformations or discolorations, the stem should be replaced or serviced by a qualified bicycle mechanic.

General information / Safety

Please read this manual carefully before taking the first ride with your new stem and make sure you understand everything. Keep this manual for future reference. If you sell or give away your stem, please also include the owner's manual.

A steerer shim adapter (prod. code: 228261901) allows the use of stems designed to fit steerer tubes with an outer dimension (fig. C/4) of 28.6 mm (1 1/8") on forks with a steerer tube outer dimension (fig. C/4) of 25.4 mm (1"). The slot of the shim should face to the front to prevent any damages to the steerer tube.

The OSC stem clamps are constructed to reach a maximum clamping force with a minimum of torques. When mounting the handlebar, make sure the clamp is pointed in the right direction and that you are tightening the upper bolts first.

Intended use

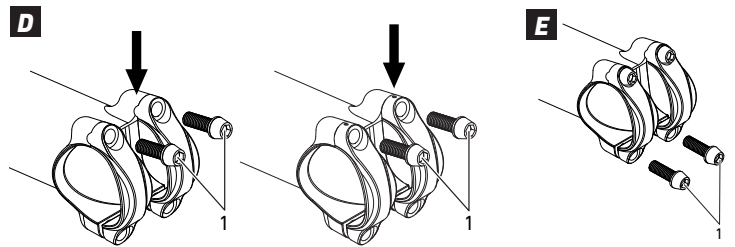
The ROSE Race Attack OSC stem is designed for use on road bikes, cyclocross bikes, mountain bikes and hybrid bikes.

The stem is not intended for extreme riding including jumps over 61 cm, extremely steep and challenging terrain as well as downhill riding or freeriding.

Preparing the stem for installation

1. Install the fork according to the manufacturer's instructions and cut the steerer tube down, if need be, by following the manufacturer's instructions. The clamp side of the steerer tube should have the following length:
 - Forks with aluminium steerer: The steerer tube should be 2 mm to 3 mm shorter than the top mounted component (fig. A/A).
 - Forks with carbon steerer: The steerer tube should be 1 mm longer than the top of the stem (fig. B/A).
2. Fit the star nut or steerer tube expander into the steerer tube according to the manufacturer's instructions. Do not install any star nuts into carbon steerer tubes!
3. Clean handlebar, steerer tube and stem. Make sure all clamping surfaces are clean and free of grease! When using a carbon handlebar and/or carbon steerer tube, apply some carbon friction paste to the clamping surfaces.
4. Loosen the steerer clamp bolts (fig. C/5) two turns.
5. Undo the handlebar clamp bolts (fig. C/3) and remove the handlebar clamp.

Installing the stem



1. Slide the stem onto the steerer tube and align it with the front wheel.
2. On forks with carbon steerer tube: Slide a spacer (fig. B/3) with a height of at least 5 mm on the steerer.
3. Put the top cap (fig. A, B, C /2) on the stem and tighten the headset adjustment bolt (fig. A, B, C /1) down all the way, but leave it loose.
4. Mount the handlebar and handlebar clamp. Screw the upper clamp bolts with the washers (fig. D/1) and tighten them to a point where you can still move the handlebar. → The stem clamp is built asymmetric and needs to be installed in such a way that the white dot on the clamps or the convex end are pointed upwards (fig. D).
5. Centre the bar and adjust it to the desired angle. Please note the handlebar manufacturer's instructions!
6. Tighten the upper clamp bolts (fig. D/1) to a torque of 5 Nm.
7. Screw the lower clamp bolts with the washers (fig. E/1) and tighten them to a torque of 5 Nm. Check the handlebar manufacturer's manual for different requirements regarding the maximum torque.
8. Adjust the headset play: Tighten the headset adjustment bolt (fig. A, B, C/1) until there is no play in the headset. Please note the headset manufacturer's instructions!
9. Tighten the bolts that attach the stem to the steerer tube (fig. C/5) equally a little bit at a time until you've reached a torque of 5 to 7 Nm. Check the fork manufacturer's manual for different requirements regarding the maximum torque.

Maintenance and Caree

Regular care and maintenance ensure high durability and reliability, as well as unlimited functionality. ROSE Bikes recommends carrying out the following tasks:

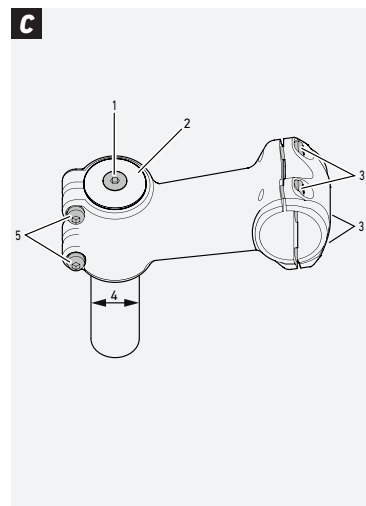
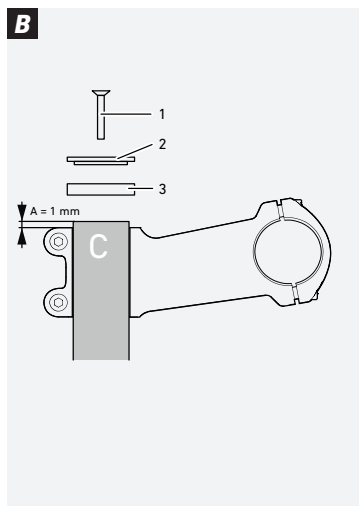
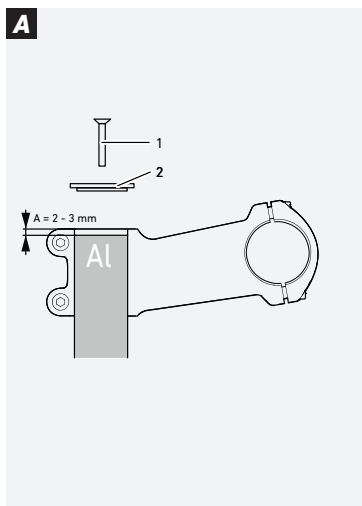
- Check bolts for proper torque regularly and tighten them to the required torque, if need be.
- Regularly clean the stem with a gentle cleaning agent. Pay attention to the notes and recommendations for use printed on the respective cleaner.
- Regularly check the stem and bolts for damages, such as cracks, deformations and corrosion, and replace the stem, if need be.

ROSE

RACE ATTACK OSC

ROSE Bikes GmbH

Schersweide 4, 46395 Bocholt, Allemagne
Fabriquée au Taiwan, www.rosebikes.fr



FR // MANUEL D'INSTRUCTIONS POTENCE // ART. 1905784 / 2274998



DANGER

Risque d'accident dû au mauvais montage ou à la mauvaise utilisation de la potence!

Le montage et l'utilisation corrects de la potence contribuent largement à la sécurité de votre vélo. Veuillez respecter les informations listées ci-dessous:

- La potence est à monter uniquement par des personnes qui ont le savoir-faire et les expériences nécessaires. Au cas où vous avez des doutes, consultez dans tous les cas un mécanicien deux-roues diplômé!
- Respectez les couples des visseries et consultez le manuel d'instructions du cintre et de la fourche, veillant aux réglementations spécifiques. Surtout les fabricants de cintres en carbone peuvent prescrire des couples nettement plus bas.
- Il est possible que la potence soit endommagée lors d'une chute sans que l'on s'en rende compte. Suite à une chute, il est indispensable de faire un mécanicien deux-roues diplômé la réviser et remplacer, le cas échéant!
- Il faut remplacer les potences en aluminium tous les 2 ans ou 10 000 km.
- Si vous vous apercevez que la potence fait un bruit, qu'elle présente une fissure, une déformation, un changement de couleur ou autre type de changement visible, il faut faire un mécanicien deux-roues diplômé la réviser et remplacer, le cas échéant.

Informations générales / Sécurité

Il est nécessaire que l'utilisateur ait lu et compris ce manuel d'instructions avant d'utiliser la potence pour la première fois. Gardez ce manuel d'instructions dans le but de le consulter plus tard, si besoin. Si vous vendez ou donnez votre potence, n'oubliez pas de joindre le présent manuel d'instructions.

Des potences qui sont compatibles avec des pivots de fourche (fig. C/4) de 28,6 mm (1 1/8") de diamètre extérieur, peuvent être montées avec un réducteur (art. 228261901) sur des fourches avec un pivot de fourche (fig. C/4) de 25,4 mm (1") de diamètre extérieur. La fente du réducteur doit donner dans le sens de la marche pour éviter que le pivot de fourche soit endommagé.

Les colliers de serrage des potences OSC sont conçus de telle sorte qu'en réalisant un couple minime, ils atteignent une force de serrage maximale. Quand on monte le cintre, il faut veiller à bien orienter les colliers de serrage et de serrer d'abord les vis supérieures.

Utilisation conforme

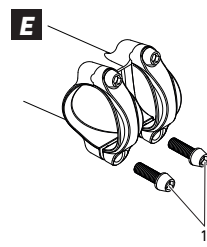
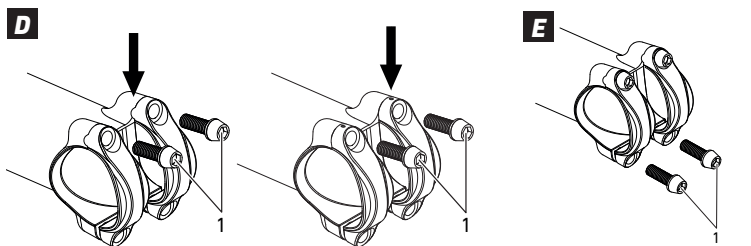
La potence ROSE Race Attack OSC est destinée au montage sur des vélos de route, vélos de cyclocross, vélos tous terrains et vélos de cyclotourisme.

Il ne faut pas utiliser la potence pour des pratiques extrêmes comme des sauts de plus de 61 cm de haut, sur des terrains extrêmement raides et exigeants resp. le downhill et le freeride.

Préparations pour le montage

1. Installez la fourche conformément aux prescriptions du fabricant et, si besoin, raccourcissez le pivot de fourche conformément aux prescriptions du fabricant. Il faut que la surface de contact du pivot de fourche fasse:
 - Fourches avec pivot en aluminium: veuillez prendre en compte un espace de 2 à 3 mm entre le bord supérieur du pivot de fourche et le bord supérieur de la potence (fig. A/A).
 - Fourches avec pivot en carbone: le pivot de fourche doit dépasser d'1 millimètre la potence (fig. B/A).
2. Passez l'étoile du jeu de direction ou l'extenseur du pivot de fourche d'après les prescriptions du fabricant dans le pivot de fourche. Il ne faut pas passer d'étoile du jeu de direction dans des pivots de fourche en carbone!
3. Nettoyez le cintre, le pivot de fourche et la potence. Il faut que toutes les surfaces de serrage soient propres et délibérées de toute graisse! Appliquez aux surfaces de serrage du cintre en carbone et/ou du pivot de fourche en carbone une pâte de montage pour du carbone.
4. Desserrez en deux tours les vis de serrage au pivot de fourche (fig. C/5).
5. Desserrez complètement les vis de serrage au cintre (fig. C/3) et retirez le collier de serrage du cintre.

Montage de la potence

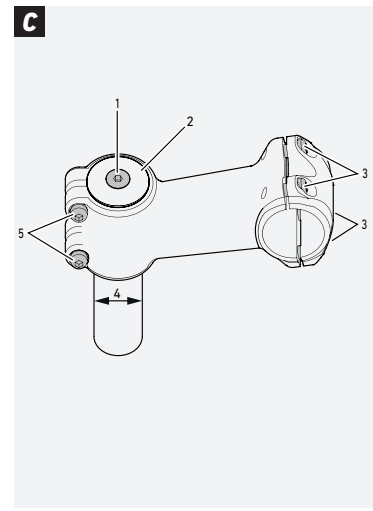
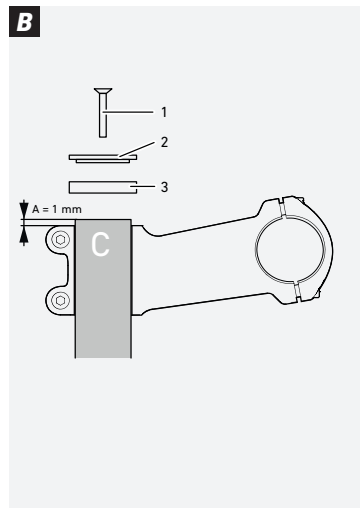
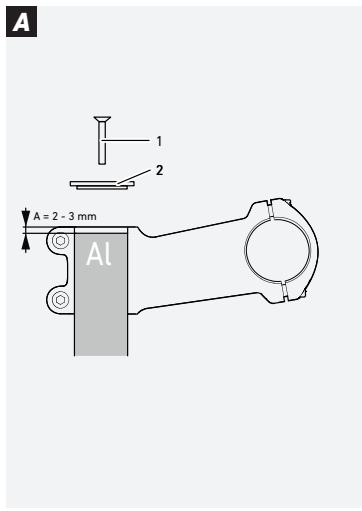


1. Mettez la potence sur le pivot de fourche et alignez-la sur la roue avant.
2. Fourches avec pivot en carbone: mettez sur la potence des entretoises (fig. B/3) de 5 mm de hauteur minimum.
3. Ensuite, mettez sur la potence le bouchon de potence (fig. A, B, C/2) et tournez la vis complètement dedans sans la serrer pour régler le jeu de direction (fig. A, B, C/1).
4. Mettez en place le cintre et le collier de cintre. Tournez les vis hautes du serrage de cintre avec les rondelles (fig. D/1) dedans et serrez mais il faut que vous puissiez toujours bouger le cintre.
→ Le serrage asymétrique de la potence est à aligner de telle sorte que le point blanc sur le collier de serrage ou la forme bombée indiquent vers le haut (v. fig. D).
5. Alignez le cintre sur le centre et ajustez son inclinaison. Respectez les indications dans le manuel d'instructions du cintre!
6. Serrez les vis de serrage hautes (fig. D/1) jusqu'à atteindre un couple de 5 Nm.
7. Tournez les vis de serrages basses avec les rondelles (fig. E/1) dedans et serrez-les au couple de 5 Nm. Consultez le manuel d'instructions du cintre s'il y a des réglementations spécifiques concernant le couple maximal.
8. Réglage du jeu de direction: serrez la vis de réglage du jeu de direction (fig. A, B, C/1) jusqu'à ce que le jeu de direction n'ait plus de jeu. Respectez les indications dans le manuel d'instructions du fabricant du jeu de direction!
9. Serrez tour à tour et pas à pas les vis de serrage du pivot de fourche (fig. C/5) jusqu'à atteindre un couple de 5 à 7 Nm. Consultez le manuel d'instructions de la fourche s'il y a des réglementations spécifiques concernant le couple maximal.

Entretien et soin

L'entretien et le soin réguliers assurent une résistance fiable et une fonctionnalité impeccable. ROSE Bikes conseille de faire les tâches ci-dessous:

- Vérifiez régulièrement le couple de toute la visserie et resserrez les vis au couple prescrit, si besoin.
- Nettoyez régulièrement la potence avec un nettoyant doux. Respectez les indications sur l'emploi du nettoyant à utiliser.
- Vérifiez régulièrement la potence et les vis si elles ne présentaient pas de fissure, de déformation ou d'endroit corrodé et remplacez-les au besoin.



! GEVAAR

Gevaar op een ongeluk door verkeerde montage of verkeerd gebruik van de stuurpen!

Een juiste montage en juist gebruik van de stuurpen dragen wezenlijk bij aan de veiligheid van de fiets. Houd rekening met de volgende punten:

- Alleen personen met voldoende vakkennis en ervaring mogen de stuurpen monteren. Raadpleeg in geval van twijfel een opgeleide rijwielhersteller.
- Het aanhaalmoment van de schroefverbindingen mag niet overschreden worden. Controleer de handleiding van de fabrikant van het stuur en de voorvork op specifieke voorschriften. Vooral bij het gebruik van een carbon stuur kunnen de door de fabrikant aangegeven aanhaalmomenten duidelijk lager zijn.
- De stuurpen kan na een val niet zichtbare beschadigingen hebben. Laat de stuurpen na een val door een opgeleide rijwielhersteller controleren en evt. vervangen!
- Aluminium stuurpen moeten na 2 jaar of 10 000 km vervangen worden.
- Laat de stuurpen bij kraakgeluiden of uiterlijke veranderingen zoals scheuren, vervormingen of verkleuringen door een opgeleide rijwielhersteller controleren en indien nodig vervangen.

Algemeen / veiligheid

Deze handleiding moet voor het eerste gebruik van de stuurpen gelezen en begrepen worden. Bewaar deze handleiding goed om later nog e.e.a. na te kunnen lezen. Indien je de stuurpen verkoopt of weggeeft, dient deze handleiding te worden meegeleverd.

Een stuurpen die voor een vorkbuis met een buitendiameter (afb. C/4) van 28,6 mm (1 1/8") geschikt is, kan met behulp van een pashuls (art.nr. 228261901) ook aan een vorkbuis met een buitendiameter (afb. C/4) van 25,4 cm (1") gemonteerd worden. De gleuf van de pashuls moet in de rijrichting wijzen om beschadigingen aan de vorkbuis te vermijden.

De klembeugels van de OSC stuurpen zijn zo ontwikkeld dat met een minimaal aanhaalmoment een maximale klemkracht kan worden bereikt. Let er bij de montage van het stuur op dat je de klembeugels juist plaatst en de bovenste klemmschroeven als eerste vastdraait.

Doelmatig gebruik

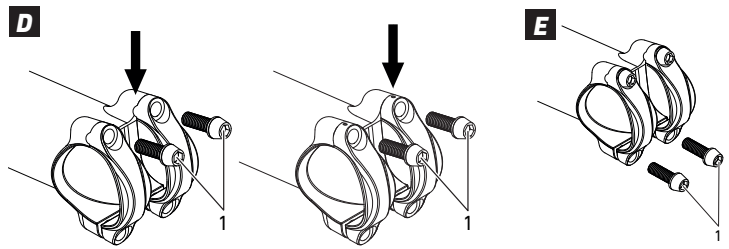
De ROSE Race Attack OSC stuurpen is ontwikkeld voor het gebruik aan racefietsen, cyclocrossfietsen, mountainbikes en trekkingfietsen.

De stuurpen mag niet worden gebruikt voor extreem gebruik zoals sprongen hoger dan 61 cm, extreem steil en intensief terrein of voor downhill en freeride.

Montage voorbereiden

1. Monteer de voorvork volgens de aanwijzingen van de fabrikant en kort de vorkbuis indien nodig. Het klemvlak van de vorkbuis moet de volgende lengte hebben:
 - Voorvorken met aluminium vorkbuis: De vorkbuis moet 2 tot 3 mm korter zijn dan het hoogst gemonteerde onderdeel (afb. A/A).
 - Voorvorken met carbon vorkbuis: De vorkbuis moet 1 mm boven de stuurpen uitkomen (afb. B/A).
2. Monteer de stervormige moer of vorkbuisverlenger volgens de aanwijzingen van de fabrikant in de vorkbuis. In carbon buizen mag geen stervormige moer gemonteerd worden.
3. Reinig het stuur, de vorkbuis en de stuurpen. Alle klemvlakken moeten schoon en vetvrij zijn. Breng bij gebruik van een carbon stuur en/of carbon vorkbuis carbon montagepasta op de klemvlakken aan.
4. Draai de schroeven van de vorkbuis (afb. C/5) twee omwentelingen los.
5. Verwijder de schroeven van de stuurklem (afb. C/3) en de klembeugel.

Stuurpen monteren



1. Schuif de stuurpen op de vorkbuis en centreer deze wijzend in de rijrichting.
2. Bij voorvorken met carbon vorkbuis: plaats spacers (afb. B/3) met een minimale hoogte van 5 mm op de stuurpen.
3. Plaats de top cap (afb. A, B, C/2) op de stuurpen en draai de schroef voor de instelling van de speling op het balhoofdstel (afb. A, B, C/1) volledig aan. Draai de schroef niet vast.
4. Plaats het stuur en de klembeugel. Draai de bovenste schroeven van de stuurklem met de onderleggingen (afb. D/1) dusdanig vast dat het stuur nog bewogen kan worden. → De klemming van de stuurpen is asymmetrisch opgebouwd en moet zo geplaatst worden dat de witte punt op de klembeugels of de gebolde uitstulping naar boven wijst (afb. D).
5. Centreer het stuur en stel de hoek in. Raadpleeg ook de handleiding het stuur.
6. Draai de bovenste klemmschroeven (afb. D/1) vast met 5 Nm.
7. Draai de onderste klemmschroeven met onderlegging (afb. E/1) vast met 5 Nm. Raadpleeg de handleiding van het stuur op specifieke voorschriften m.b.t. het maximale aanhaalmoment.
8. Speling in het balhoofdstel instellen: Draai de schroef voor het instellen van de speling op het balhoofdstel (afb. A, B, C/1) vast zodat er geen speling op het balhoofdstel meer merkbaar is. Let hierbij op de handleiding van de fabrikant.
9. Draai de schroeven van de vorkbuis (afb. C/5) om en om vast met 5 tot 7 Nm. Raadpleeg de handleiding van de voorvork op specifieke voorschriften m.b.t. het maximale aanhaalmoment.

Onderhoud

Regelmatig onderhoud zorgt voor een lange en betrouwbare gebruiksduur en een onbeperkte werking. ROSE Bikes adviseert de volgende handelingen:

- Controleer regelmatig de aanhaalmomenten van de schroefverbindingen en draai de schroeven aan indien nodig.
- Reinig de stuurpen regelmatig met een mild reinigingsmiddel. Let op de voorschriften van het gebruikte reinigingsmiddel.
- Controleer de stuurpen en schroeven regelmatig op beschadigingen zoals scheuren, vervormingen en corrosie en vervang de stuurpen indien nodig.