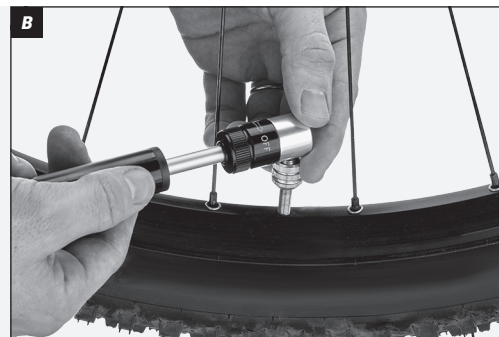
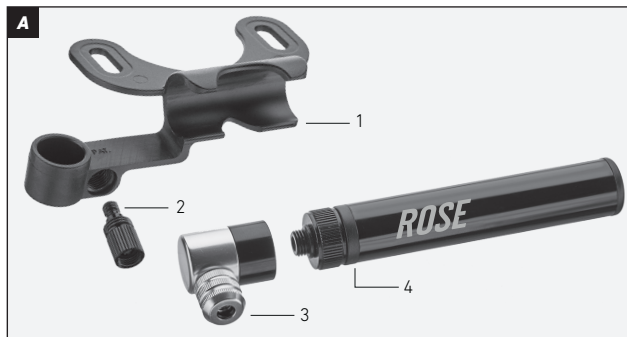


ROSE

AIRIK DF



ROSE Bikes GmbH

Schersweide 4, 46395 Bocholt, Germany
Made in Taiwan, www.rosebikes.de

DE // BEDIENUNGSANLEITUNG MINIPUMPE // BEST.-NR.: 2285826

EN // OWNER'S MANUAL MINI PUMP // PROD. CODE: 2285826

! GEFAHR

Verletzungs- und Unfallgefahr durch falsche Anwendung der Minipumpe!

Falsche Anwendung einer CO₂-Kartusche kann zu Verletzungen und plötzlichem Versagen von Teilen deines Fahrrads führen!

- Der maximale Reifendruck darf nicht überschritten werden. Es gilt der jeweils niedrigere durch den Reifen- oder Felgenhersteller angegebene Wert.
- CO₂-Kartuschen stehen unter Druck. Bei starker Erwärmung kann die Kartusche explodieren. CO₂-Kartuschen vor Sonnenbestrahlung schützen.
- CO₂-Kartuschen dürfen nicht in die Hände von Kindern gelangen.
- CO₂-Kartuschen werden bei Gebrauch sehr kalt. Während des Gebrauchs nur an der Schutzisolierung berühren!
- CO₂-Kartuschen nie in Richtung Gesicht und/oder Körper entladen.

Allgemeines

Diese Bedienungsanleitung muss vor der ersten Verwendung deiner Minipumpe gelesen und verstanden worden sein. Bewahre diese Bedienungsanleitung für späteres Nachschlagen auf. Verkauft oder verschenkt du deine Minipumpe, muss diese Bedienungsanleitung der Minipumpe beigelegt werden.

A Übersicht

1	Pumpenhalter	3	Pumpenkopf mit Adapter für Presta-Ventile
2	Adapter für Schrader-Ventile	4	Pumpenkörper

Vorbereitungen

- Schrader-Ventil:
1. Ventilkappe abschrauben.
 2. Adapter (2) aus dem Pumpenhalter (1) entnehmen und auf das Ventil aufschrauben.
- Presta-Ventil:
1. Sicherstellen, dass der Ventileinsatz fest eingeschraubt ist, da sich dieser sonst beim Abschrauben der Pumpe mit herausdrehen kann.
 2. Ventilkopf öffnen.

B Reifen von Hand aufpumpen

1. Pumpenkopf (3) auf den Pumpenkörper (4) aufschrauben und handfest anziehen.
→ Wird der Pumpenkopf nicht fest genug angezogen, kann Luft entweichen. Das Aufpumpen des Reifens wird dadurch erschwert.
2. Pumpe auf das Ventil aufschrauben und Reifen aufpumpen.

C Reifen mit CO₂-Kartusche aufpumpen

Bei der Verwendung einer CO₂-Kartusche dringend Sicherheitshinweise (siehe oben) beachten.

1. Pumpenkopf (3) vom Pumpenkörper (4) abschrauben.
2. CO₂-Kartusche vollständig in den Pumpenkopf schrauben.
3. Pumpenkopf auf das Ventil aufschrauben.
4. CO₂-Kartusche langsam in Richtung „ON“ drehen.
5. CO₂-Kartusche nach einem kurzen Druckstoß in Richtung „OFF“ drehen und Reifendruck prüfen.
6. Vorgang bei Bedarf wiederholen, bis der gewünschte Reifendruck erreicht ist.

Wartung und Pflege

Regelmäßige Wartung und Pflege sorgen für eine lange und zuverlässige Haltbarkeit sowie eine uneingeschränkte Funktion. ROSE Bikes empfiehlt folgende Tätigkeiten:

- Die Minipumpe sollte sorgsam behandelt und so aufbewahrt werden, dass Beschädigungen ausgeschlossen und Korrosion erschwert werden können. Die einwandfreie Funktion der Minipumpe hängt maßgeblich von dessen Zustand ab.
- Minipumpe regelmäßig reinigen und Metallteile zum Korrosionsschutz mit einem Universallöl einölen.

! DANGER

Risk of injury and accident due to improper use of the mini pump!

Improper use or handling of a CO₂ cartridge may lead to injuries and sudden failure of bike parts!

- Do not exceed the maximum tyre pressure! The lower value stated by the tyre or rim manufacturer applies.
- CO₂ cartridges are pressurised. A cartridge might explode when strongly heated. Protect CO₂ cartridges from direct sunlight.
- Keep CO₂ cartridges out of the reach of children.
- CO₂ cartridges get very cold during use. Only touch the protective insulation during use!
- Never discharge CO₂ cartridges in the direction of face and/or body.

General information

Please read this manual carefully before using your mini pump for the first time and make sure you understand everything. Keep this manual for future reference. If you sell or give away your mini pump, please also include the owner's manual.

A Overview

1	Pump holder	3	Pump head with adapter for Presta valves
2	Adapter for Schrader valves	4	Pump body

Preparations

- Schrader valve:
1. Unscrew valve cap.
 2. Remove adapter (2) from the pump holder (1) and screw it onto the valve.
- Presta valve:
1. Make sure the valve insert is correctly fitted as it might otherwise loosen when unscrewing the pump.
 2. Open the valve head.

B Inflating the tyre manually

1. Screw the pump head (3) onto the pump body (4) and tighten it hand-tight.
→ If the pump head is not tightened enough, air may escape. This makes inflating the tyre more difficult.
2. Screw the pump onto the valve and inflate the tyre.

C Inflating a tyre with CO₂ cartridge

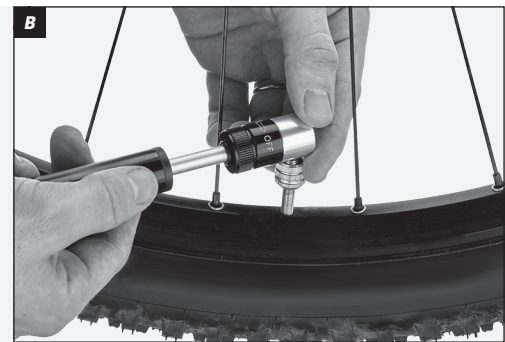
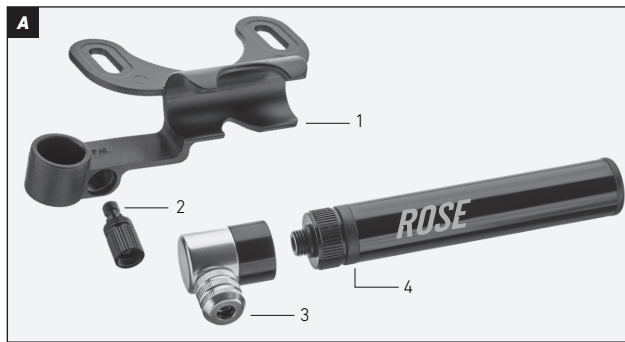
When using a CO₂ cartridge, make sure to stick to the safety information (see above).

1. Unscrew the pump head (3) from the pump body (4).
2. Screw the CO₂ cartridge completely into the pump head.
3. Screw the pump head onto the valve.
4. Turn the CO₂ cartridge slowly into the direction "ON"
5. Turn the CO₂ cartridge into the direction "OFF" after a short pressure blow and check the tyre pressure.
6. Repeat the procedure if necessary, until the desired tyre pressure is achieved.

Maintenance and Care

Regular care and maintenance ensure high durability and reliability, as well as unlimited functionality. ROSE Bikes recommends carrying out the following tasks:

- Handle the mini pump with care and make sure to protect it from damages and corrosion during storage. A proper functioning of the mini pump largely depends on its condition.
- Regularly clean the mini pump and grease the metal parts with universal oil to prevent corrosion.



! DANGER

Risque d'accident ou de dommage lié à une mauvaise utilisation de la mini pompe!

Une mauvaise utilisation d'une cartouche CO₂ peut entraîner des dommages ou un dysfonctionnement imprévu des pièces de votre vélo!

- Il ne faut pas dépasser la pression de gonflage maximale. Il faut respecter la valeur la plus basse que le fabricant de la jante ou celui du pneu a indiquée.
- Les cartouches CO₂ sont sous pression. La cartouche peut exploser sous l'effet de forte chaleur. Conserver les cartouches CO₂ à l'abri de l'insolation directe.
- Tenir les cartouches CO₂ hors de la portée des enfants.
- Quand les cartouches CO₂ sont utilisées, elles vont être très froides. Ne touchez-les pas autour de la protection isolante quand vous les utilisez!
- Ne déchargez jamais les cartouches CO₂ vers le visage et/ou le corps.

! GEVAAR

Gevaar op ongeval of beschadiging door onjuist gebruik van de minipomp!

Onjuist gebruik van een CO₂-patroon kan leiden tot verwondingen of plotselinge uitval van onderdelen van de fiets!

- De maximale bandenspanning mag niet worden overschreden! De laagst aangegeven waarde moet aangehouden worden.
- CO₂-patronen staan onder spanning. Bij sterke opwarming kan de patroon exploderen. Bescherm CO₂-patronen tegen direct zonlicht.
- CO₂-patronen mogen niet in de handen van kinderen geraken.
- CO₂-patronen worden tijdens het gebruik erg koud. Raak tijdens het gebruik de beschermende isolering niet aan.
- Ontlaad CO₂-patronen nooit in de richting van het lichaam of het gezicht.

Informations générales

Veuillez lire attentivement ce manuel d'instructions avant d'utiliser votre mini pompe pour la première fois et assurez-vous de tout comprendre. Conservez ce manuel d'instructions pour une prochaine utilisation.

Si vous vendez ou donnez votre mini pompe, veuillez inclure ce manuel d'instructions.

A Aperçu

1	Support de pompe	3	Tête de pompe avec adaptateur pour valves Presta
2	Adaptateur pour valves Schrader	4	Corps de la pompe

Préparatifs

Valve Schrader: 1. Dévissez le capuchon de valve.

2. Retirez l'adaptateur (2) du support de pompe (1) et vissez-le sur la valve.

Valve Presta: 1. Assurez-vous que l'obus de valve est bien vissé dedans. Sinon, il peut sortir lorsqu'on dévisse la pompe.

2. Ouvrez la tête de valve.

B Gonflez le pneu à la main

1. Vissez la tête de pompe (3) sur le corps de la pompe (4) et serrez à la main.

→ Au cas où la tête de pompe ne soit pas assez vissée, l'air peut s'échapper. Gonfler le pneu va alors être compliqué.

2. Vissez la pompe sur la valve et gonflez le pneu.

C Gonflez le pneu avec une cartouche CO₂

Quand vous utilisez une cartouche CO₂, veuillez dans tous les cas respecter les consignes de sécurité (v. ci-dessus).

1. Dévissez la tête de pompe (3) du corps de la pompe (4).

2. Vissez la cartouche CO₂ complètement dans la tête de pompe.

3. Vissez la tête de pompe sur la valve.

4. Tournez la cartouche CO₂ doucement vers « ON ».

5. Suite à une courte pression, tournez la cartouche CO₂ vers « OFF » et vérifiez la pression de gonflage du pneu.

6. Si besoin, répétez cette procédure jusqu'à atteindre la pression de gonflage souhaitée.

Entretien et soin

Des soins et un entretien réguliers garantissent une durabilité et une fiabilité élevées. ROSE Bikes conseille de faire les tâches ci-dessous:

- Manipulez la mini pompe avec précaution et assurez-vous de la protéger contre les dommages et la corrosion pendant le stockage. Le fonctionnement impeccable de la mini pompe dépend largement de son état.
- Nettoyez régulièrement la mini pompe et huilez ses pièces en métal avec une huile universelle pour les protéger de la corrosion.

Algemeen

Deze handleiding moet voor het eerste gebruik van de minipomp gelezen en begrepen worden. Bewaar deze handleiding goed om later nog e.e.a. na te kunnen lezen.

Indien je de minipomp verkoopt of weggeeft, moet deze handleiding worden meegeleverd.

A Overzicht

1	Pomphouder	3	Pompkop met adapter voor sclaverandventiel
2	Adapter voor autoventiel	4	Pompbody

Vorbereidingen

Autoventiel:

1. Schroef het ventieldopje los.

2. Haal de adapter (2) uit de pomphouder (1) en schroef deze op het ventiel.

Sclaverandventiel:

1. Controleer of het ventielinzetstuk goed is vastgeschroefd omdat deze anders bij het losschroeven van de pomp los kan raken.

2. Open de de ventielkop.

B Band met de hand oppompen

1. Schroef de pompkop (3) op de pompbody (4) en draai hem stevig vast met de hand.

→ Als de pompkop niet voldoende is vastgedraaid, kan lucht ontsnappen. Het oppompen van de band wordt daardoor bemoeilijkt.

2. Schroef de pomp op het ventiel en pomp de band op.

C Band met CO₂-patroon oppompen

Let bij het gebruik van een CO₂-patroon op de veiligheidsaankwijzingen (zie hierboven).

1. Schroef de pompkop (3) van de pompbody (4) af.

2. Schroef de CO₂-patroon in zijn geheel in de pompkop.

3. Schroef de pompkop op het ventiel.

4. Draai de CO₂-patroon langzaam in richting 'ON'.

5. Draai de CO₂-patroon na een korte drukstoot in richting 'OFF' en controleer de bandenspanning.

6. Herhaal deze stappen zolang totdat de gewenste bandenspanning is bereikt.

Onderhoud

Regelmatig onderhoud zorgt voor een lange en betrouwbare gebruiksduur en een onbeperkte werking. ROSE Bikes adviseert de volgende handelingen:

- Behandel de minipomp met zorg en bewaar hem beschermd tegen beschadigingen en roesten. Het goed functioneren van de minipomp hangt voor een groot deel af van de toestand.
- Reinig de minipomp regelmatig en smeer de metalen onderdelen met universele olie om corrosie tegen te gaan.